

## Modulaire bereidingsapparatuur 900XP PowerGrill HP, stadsgas 10 kW, 1 zone, topmodel

ARTIKEL \_\_\_\_\_

MODEL \_\_\_\_\_

NAAM \_\_\_\_\_

SIS \_\_\_\_\_

AIA \_\_\_\_\_



391186 (E9GRTDGC0P)

POWERGRILL HP, stadsgas  
10 kW, 1 zone, gietijzeren  
grillrooster

### Omschrijving

#### Product Nr.

Stadsgas verwarmde hoog productie grill met open rooster, 371x644 mm, topmodel zonder onderbouw. Gepatenteerd systeem van afgeschermd branders en hitte reflectieplaten voor een optimale warmte verdeling onder het volledige grillrooster. De onder de grill geplaatste opvangbak is geschikt voor watervulling, de verdamping hiervan draagt bij tot een goed eindproduct. Zelfdragende roestvrijstalen constructie, extra versterkt. De achterwand en de zijwanden zijn omgezet uit één plaat roestvrijstaal. 2 mm dik roestvrijstalen bovenblad met vlakke bovenranden voor een strakke verbinding met andere 900XP units. De metalen bedieningsknoppen zijn verdiept op het front geplaatst. Geëmailleerd gietijzeren grillrooster, in twee delen uitneembaar. Het grillrooster heeft een lage porositeit voor eenvoudig reinigen. Maximale temperatuur van 350°C op het grillrooster. Roestvrijstalen staafbrander, met waakvlam, piëzo ontsteking en vlambeveiliging. De brander is voorzien van een roestvrijstalen afschermkap om te voorkomen dat vet op de branders lekt. De afschermkap en de reflectieplaten zijn zonder gereedschap uitneembaar voor reiniging. Op het front uitneembare roestvrijstalen opvangbak met een inhoud van 2 liter, geschikt voor watervulling. Driezijdig uitgevoerd met een in delen afneembare roestvrijstalen spatwand. Geplaatst op 4 stelvoeten. IPX5 waterdicht.

### Uitvoering

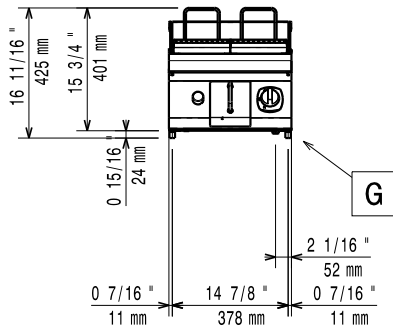
- Branders van roestvrijstaal AISI441 met zelfstabiliserende vlam.
- De branders zijn beschermd door afschermplaten van speciaal roestvrijstaal AISI441, die een temperatuur bereiken van circa 700 °C en voorkomen dat de branders verstopt raken. De reflectieplaten aan de zijkant zorgen voor een egale warmte verspreiding en beschermen de afschermplaten voor druipend vet en voorkomen zo vlammen door verbrandend vet (patent aangevraagd).
- Het grillrooster kan een temperatuur van 350 °C bereiken.
- Leklade over de volle diepte voor het opvangen van vet en kruim, met een opening als indicatie wanneer deze vol is. De lade kan gevuld worden met water voor grillen met stomeffect.
- Afneembare roestvrijstalen spatwanden aan de achterkant en aan de zijkanten.
- Alle componenten (reflector, stralingsplaten, grillroosters, spatwanden) zijn demontabel voor eenvoudige reiniging.
- Het speciale ontwerp van de bedieningsknoppen voorkomt waterinfiltratie.
- De grill roosters zijn vervaardigd van hoog resistent geëmailleerd gietijzer voor eenvoudig schoonmaken.
- Geschikt voor plaatsing op een werkbank.

### Constructie

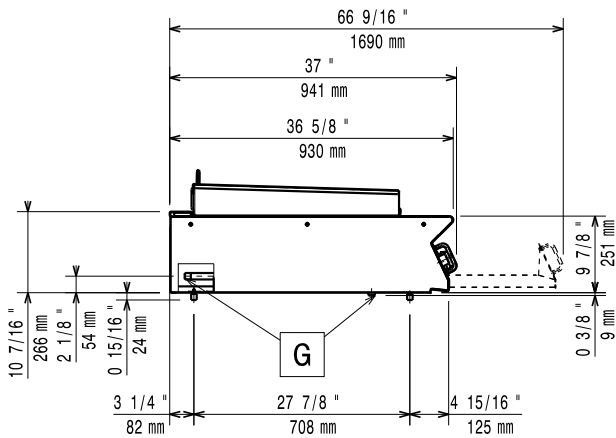
- Het 930 mm diepe bovenblad geeft een groter werkoppervlak.
- Alle uitwendige beplating is uitgevoerd in roestvrijstaal met Scotch Brite afwerking.
- 2 mm dik bovenblad van roestvrijstaal 1.4301 (AISI304).
- De zij- en achterpanelen van roestvrijstaal 1.4301 (AISI304).
- Haakse zijkanten zorgen voor een vlakke koppeling met andere units en voorkomen kieren en mogelijke vuilophoping tussen de apparaten.
- Alle belangrijke onderdelen zijn bereikbaar via het front van het apparaat.

### Goedkeuring

Front aanzicht

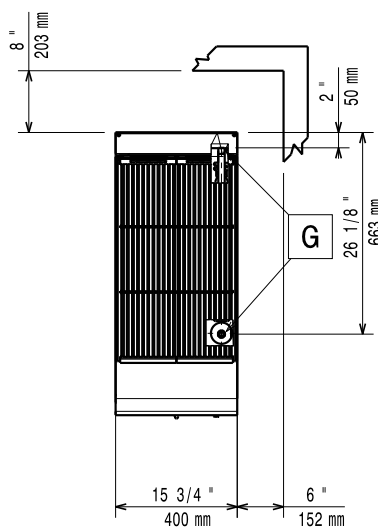


Zij aanzicht



EQ = Equipotentiaal schroef  
 G = Gas aansluiting

Boven aanzicht



## Gas

### Gas vermogen

391186 (E9GRTDGC0P)

ISO 9001; ISO 14001 kW

### Gas aansluiting

3/4"

## Opstelling

Indien de grill wordt geplaatst tegen of naast een temperatuurs gevoelig apparaat, moet daartussen een veiligheidsopening van circa 150 mm komen of er moet warmte isolatie geplaatst worden.

## Algemene gegevens

Grillrooster	371x644 mm
Externe afmetingen, lengte	400 mm
Externe afmetingen, breedte	930 mm
Externe afmetingen, hoogte	250 mm
Gewicht, netto	60 kg
Waterdichtheid index	IPX5

## Duurzaamheid

Gas verbruik (G20), min, max 0 - 1 m<sup>3</sup>/h

## Optionele accessoires

- AFDICHTINGSKIT en tape voor het afdichten van de koppelnaad tussen 2 units PNC 206086
- DRAGER voor brugopstelling van 800 mm brede topmodellen, opgehangen tussen twee vloermodellen PNC 206137
- DRAGER voor brugopstelling van 1000 mm brede topmodellen, opgehangen tussen twee vloermodellen PNC 206138
- DRAGER voor brugopstelling van 1200 mm brede topmodellen, opgehangen tussen twee vloermodellen PNC 206139
- DRAGER voor brugopstelling van 1400 mm brede topmodellen, opgehangen tussen twee vloermodellen PNC 206140
- DRAGER voor brugopstelling van 1600 mm brede topmodellen, opgehangen tussen twee vloermodellen PNC 206141
- DRAGER voor brugopstelling van 400 mm brede topmodellen, opgehangen tussen twee vloermodellen PNC 206154
- VENTILATIEKANAAL VERHOOGING, roestvrijstaal, hoogte 180 mm, voor 45 mm hoog standaard ventilatie rooster, totale hoogte 225 mm, 700XP-900XP unit van 400 mm PNC 206303
- ACHTER HANDRAIL 800 mm, roestvrijstalen buis Ø30 mm, marine PNC 206308
- ACHTER HANDRAIL 1200 mm, roestvrijstalen buis Ø30 mm, marine PNC 206309
- SCHRAPER, roestvrijstaal, voor grillrooster van HP grill PNC 206347
- 2 ZIJ HANDRAILS, links en rechts, roestvrijstalen buis Ø30 mm, 900XP PNC 216044
- FRONT HANDRAIL 400 mm, roestvrijstalen buis Ø30 mm, 700XP-900XP PNC 216046

- FRONT HANDRAIL 800 mm, roestvrijstalen buis Ø30 mm, 700XP-900XP PNC 216047
- FRONT HANDRAIL 1200 mm, roestvrijstalen buis Ø30 mm, 700XP-900XP PNC 216049
- FRONT HANDRAIL 1600 mm, roestvrijstalen buis Ø30 mm, 700XP-900XP PNC 216050
- FRONT AFZETSCHAP 400x140 mm, roestvrijstaal, 700XP-900XP PNC 216185
- GASDRUK REGELAAR, bij te hoge gasdruk, reduceert de gasdruk naar 12,5 - 30 mbar, inclusief adapter van 1/2" naar 3/4" PNC 927225